



Manual de Instrucciones



Canciones infantiles de Peppa Pig

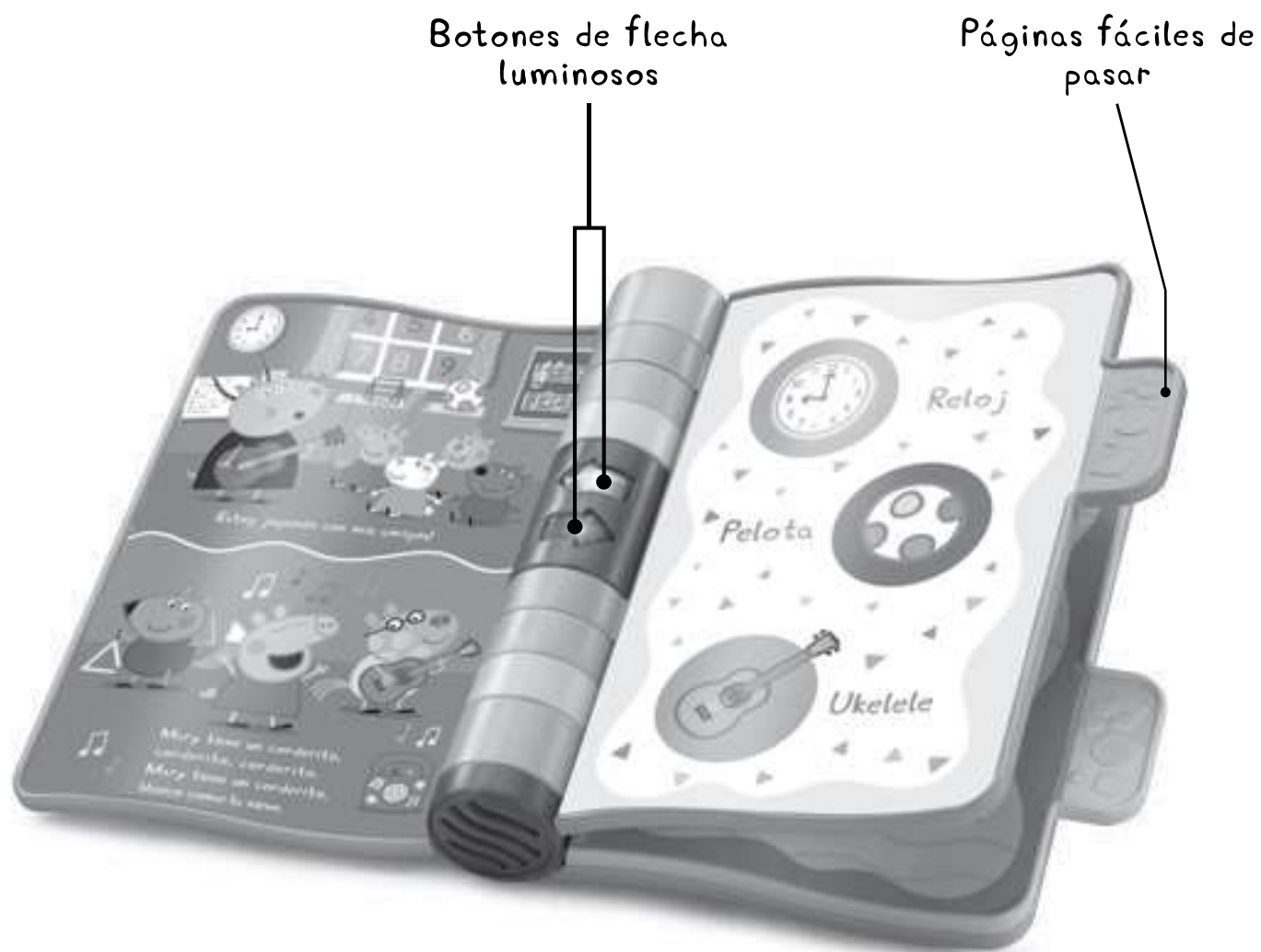


Licensed by:



INTRODUCCIÓN

¡Gracias por comprar **Canciones infantiles de Peppa Pig**, de **VTech®**! Pasa las páginas y descubre con Peppa Pig los mágicos escenarios de sus aventuras. Con preciosas ilustraciones, luces y botones para explorar y escuchar las canciones y las entrañables frases de Peppa Pig.



INCLUIDO EN EL EMBALAJE

- Canciones infantiles de Peppa Pig
- Guía de inicio rápido

Advertencia:

- Los materiales de este embalaje, tales como cintas, cuerdas, hojas de plástico, alambres, etiquetas, cierres de seguridad y tornillos de embalaje, no son parte de este juguete y deberían ser desechados por la seguridad de su hijo.
- Usar bajo la vigilancia de un adulto.

Nota:

Conserve el manual. Contiene información importante.

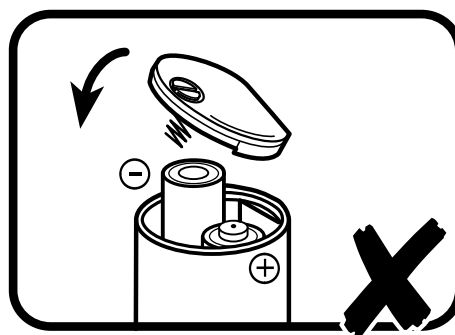
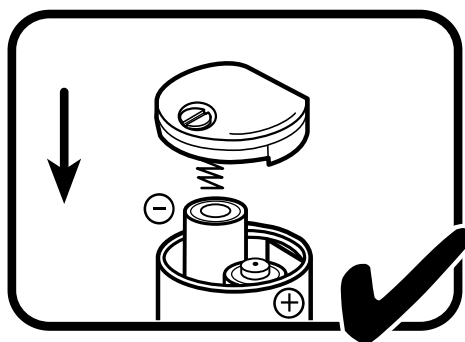
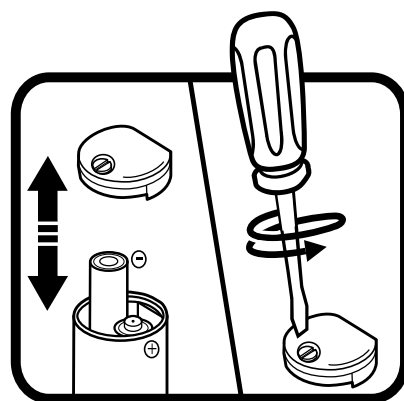
NOTA:

Este juguete está en modo demostración en el embalaje. Para activar el modo de juego normal, apague y vuelva a encender el juguete después de sacarlo del embalaje.

PARA EMPEZAR A JUGAR

Instalación de las pilas

1. Asegúrese de que el juguete está apagado.
2. Encontrará el compartimento de las pilas en la parte superior del lateral del libro.
3. Si hay pilas instaladas en la unidad, extráigalas tirando de uno de los extremos.
4. Coloque 2 pilas AAA (AM-4/LR03) nuevas según muestra el dibujo. Se recomienda el uso de pilas alcalinas para un mejor rendimiento del aparato.
5. Coloque de nuevo la tapa y cierre el compartimento, asegurándose de que el tornillo está suficientemente apretado.



¡ADVERTENCIA!

Las pilas deben ser colocadas por un adulto.

Mantenga las pilas fuera del alcance de los menores.

IMPORTANTE: INFORMACIÓN SOBRE LAS PILAS

- Instale las pilas correctamente respetando los signos de polaridad (+, -) para evitar cualquier tipo de fuga.
- No mezcle pilas nuevas y viejas.
- No utilice pilas de diferentes tipos.
- Utilice únicamente el tipo de pilas recomendadas.
- No se debe provocar cortocircuitos en los bornes de una pila.
- Extraiga las pilas cuando no se vaya a utilizar el juguete durante un largo periodo de tiempo.
- Retire las pilas usadas del juguete.
- No acerque ni tire las pilas al fuego.

PILAS RECARGABLES

- Si las pilas recargables son extraíbles, retírelas del juguete para su carga.
- Recargue las pilas recargables siempre bajo la vigilancia de un adulto.
- No intente recargar pilas normales.

Ayúdenos a cuidar nuestro entorno, es responsabilidad de todos.

- Este símbolo indica que este producto y sus pilas no deben tirarse a la basura al final de su vida útil, sino que deben ser depositados en contenedores especiales, para poder reciclarlos adecuadamente y así evitar daños en el medio ambiente o efectos perjudiciales para la salud. Por favor, respete la normativa vigente y recurra a un Punto Limpio o a los servicios destinados para tal fin en su localidad.
- Los símbolos Hg, Cd, o Pb, indican que las pilas contienen un nivel de mercurio (Hg), cadmio (Cd) o plomo (Pb) mayor del permitido en la directiva europea (2006/66/CE).
- La barra negra, indica que el producto está en el mercado después del 13 de agosto de 2005.



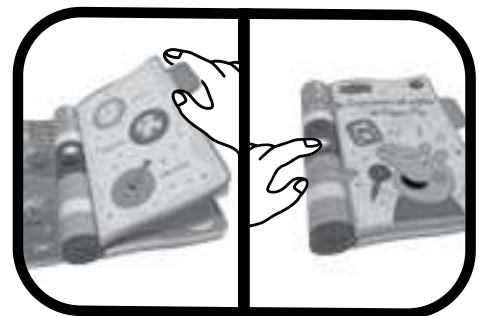
VTech se preocupa por nuestro planeta.

- VTech le anima a darle una segunda vida a su juguete llevándolo a un Punto Limpio. De esta forma sus materiales se podrán reciclar respetando así el medio ambiente.
- Busque en su localidad el Punto Limpio más cercano.

Características

1. Control de encendido

Para encender el juguete, pase las páginas o pulse los botones de flechas luminosos. Para apagarlo, cierre el libro.



2. Desconexión automática

Para preservar la duración de las pilas, el juguete se desconectará tras aproximadamente 25 segundos de inactividad. Para encenderlo de nuevo, pase las páginas o pulse los botones de flechas luminosos.

NOTA

Si el juguete se apaga repetidamente durante el juego, sustituya las pilas por unas nuevas.

Actividades

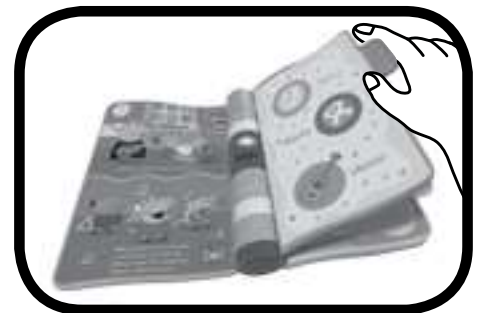
1. Botones de flechas interactivos con luz

Pulsa estos botones para escuchar una canción, una melodía, frases y palabras, efectos de sonido o sonidos musicales. Las luces de los botones parpadearán simultáneamente.



2. Pasa las páginas

Cuando pases las páginas, oirás un breve sonido y una frase sobre las imágenes de las páginas abiertas. Cierra el libro para escuchar una divertida frase. Las luces parpadearán junto a los sonidos.



CUIDADO Y MANTENIMIENTO

1. Limpie el juguete con un paño suave ligeramente húmedo. No utilice disolventes ni abrasivos.
2. Manténgalo lejos de la luz directa del sol o de cualquier otra fuente de calor.
3. Quite las pilas cuando el juguete no vaya a ser utilizado durante un largo periodo de tiempo.
4. No deje caer la unidad sobre superficies duras, ni la esponga a la humedad o al agua.

SOLUCIÓN DE PROBLEMAS

Si por alguna razón la unidad deja de funcionar o lo hace con irregularidad, por favor, siga estos pasos:

1. Apague el juguete.
2. Quite las pilas.
3. Deje que la unidad repose durante unos minutos, después, vuelva a poner las pilas.
4. Encienda el juguete, ahora debería funcionar.
5. Si el producto sigue sin funcionar, utilice pilas nuevas.

Si el problema continúa, por favor, póngase en contacto con nuestro Servicio de Atención al Cliente a través del teléfono 913120770 (válido únicamente en España) o del correo electrónico informacion@vtecheu.com

*Para buscar más información acerca
de nuestros productos y consultar las
condiciones de garantía visite nuestra
página web.*

www.vtech.es

